

Polski Rejestr Statków

PRZEPISY

PUBLIKACJA NR 108/P

EGZAMINOWANIE I CERTYFIKACJA PERSONELU SPAWAJĄCEGO I ZGRZEWAJĄCEGO TWORZYWA SZTUCZNE

2015

Publikacje P (Przepisowe) wydawane przez Polski Rejestr Statków są uzupełnieniem lub rozszerzeniem Przepisów i stanowią wymagania obowiązujące tam, gdzie mają zastosowanie.



GDĄŃSK

Publikacja Nr 108/P – Egzaminowanie i certyfikacja personelu spawającego i zgrzewającego tworzywa sztuczne, opierająca się na Polskiej Normie PN-EN 13067:2013: Personel spawający tworzywa sztuczne. Test kwalifikacyjny spawaczy. Spawane zestawy z termoplastycznych tworzyw sztucznych, została zatwierdzona przez Zarząd PRS S.A. w dniu 12 czerwca 2015 r. i wchodzi w życie z dniem 1 lipca 2015 r.

© Copyright by Polski Rejestr Statków S.A., 2015

PRS/OP, 06/2015

SPIS TREŚCI

str.

1	Postanowienia ogólne	5
1.1	Zakres zastosowania	5
1.2	Określenia i definicje	6
1.3	Normy przywołane w <i>Publikacji</i>	7
2	Egzaminy kwalifikacyjne spawaczy	8
2.1	Postanowienia ogólne	8
2.2	Dopuszczenie do egzaminu	8
2.3	Egzamin teoretyczny	9
2.4	Egzamin praktyczny	9
2.5	Badania złączy egzaminacyjnych	10
2.6	Ocena wyników egzaminu i wydanie <i>Świadectwa egzaminu kwalifikacyjnego spawacza i zgrzewacza</i>	10
2.7	Świadectwo egzaminu kwalifikacyjnego spawacza i zgrzewacza tworzyw sztucznych	11
2.8	Egzaminy poprawkowe	11
3	Zakres uprawnień	12
3.1	Zakres uprawnień	12
3.2	Okres ważności uprawnień	12
4	Przedłużenie ważności uprawnień	12
4.1	Przedłużenie ważności uprawnień	12
5	Załączniki	13
	Załącznik 1. Wniosek spawacza i zgrzewacza tworzyw sztucznych o dopuszczenie do egzaminu kwalifikacyjnego dla nadania uprawnień <i>Polskiego Rejestru Statków S.A.</i>	13
	Załącznik 2. Rysunki złączy egzaminacyjnych	15
	Załącznik 3. Tablica 1. Szczegóły badań płyt, rur i kształtek wg PN-EN 13067:2013	18
	Tablica 2. Szczegóły badań wykładzin uszczelniających	21
	Załącznik 4. Protokół spawania i zgrzewania wg <i>PN-EN 13067:2013</i>	23
	Załącznik 5. Formularz świadectwa egzaminu kwalifikacyjnego spawacza i zgrzewacza	25
	Załącznik 6. Karta oceny egzaminu praktycznego przez PWE	26

1 POSTANOWIENIA OGÓLNE

1.1 Zakres zastosowania

1.1.1 Niniejsza *Publikacja* przedstawia zasady egzaminowania i certyfikacji personelu spawającego i zgrzewającego (spajającego) tworzywa sztuczne celem nadania uprawnień PRS.

1.1.2 *Publikacja* ma zastosowanie przy realizowaniu procesu spajania termoplastycznych tworzyw sztucznych następującymi technikami:

- spawanie gorącym gazem:
 - dyszą okrągłą,
 - dyszą do szybkiego spawania,
- spawanie ekstruzyjne,
- spawanie gorącym narzędziem,
- zgrzewanie gorącym gazem:
 - maszynowe,
 - ręczne,
- zgrzewanie gorącym klinem,
- zgrzewanie gorącym narzędziem:
 - doczołowe,
 - kielichowe,
 - siodłowe,
- zgrzewanie elektrooporowe,

1.1.3 Niniejsza *Publikacja* ma zastosowanie do łączenia płyt, rur, kształtek i wykładzin uszczelniających wykonanych z odpowiednich tworzyw sztucznych przypisanych do grup materiałowych 1 – 8.

Tabela 1.1.4
Podział tworzyw sztucznych na grupy materiałowe

DLA PŁYT, RUR I KSZTAŁTEK	GRUPA 1	PVC (PVCU, ABS, PC)	PVC – polichlorek winylu, poli(chlorek winylu) PVC-U – PCV twardy
	GRUPA 2	PP	PP – polipropylen
	GRUPA 3	PE (PE, PB)	PE – polietylen PB – polibutylen
	GRUPA 4	PVDF	PVDF – polifluorek winylidenu, poli(fluorek winylidenu)
	GRUPA 5	ECTFE PFA, FEP	ECTFE – etylochlorotrifluoroetylen, kopolimer etylen/chlorotrifluoroetylen PFA – polimer perfluoroalkoksyłowy FEP – kopolimer tetrafluoroetylen/ heksafluoropropylen
DLA WYKŁADZIN USZCZELNIAJĄCYCH	GRUPA 6	PVP-P	PVP-P – poliwinylpirolidon (wysokousieciowany)
	GRUPA 7	PE	PE – polietylen
	GRUPA 8	ECB	ECB – etylen-kopolimer-bitum
	GRUPA 9	PP	PP – polipropylen

1.1.4 Materiały i wyroby niemetalowe pochodzenia organicznego i z tworzyw sztucznych powinny odpowiadać wymaganiom podanym w *Publikacji Nr 40/P – Materiały i wyroby niemetalowe* i *Publikacji Nr 53/P – Okrętowe rurociągi z tworzyw sztucznych*.

1.2 Określenia i definicje

W *Publikacji* obowiązują definicje podane aktualnych wydaniach norm PN-EN 13067, PN-EN 14728 oraz PN-EN ISO/IEC 17024, a także w *Przepisach, Część IX – Materiały i spawanie* i *Publikacji 51/P – Zasady uznawania firm serwisowych* oraz dodatkowo:

Egzamin – działania będące częścią oceny, które służą do pomiaru kompetencji kandydata za pomocą jednego lub więcej sposobów, takich jak egzamin pisemny, ustny, praktyczny i obserwacja.

Egzamin kwalifikacyjny – egzamin teoretyczny i/lub praktyczny przeprowadzany w celu nadania spawaczowi uprawnień PRS po raz pierwszy lub w celu rozszerzenia zakresu posiadanych przez niego uprawnień PRS.

Egzamin na przedłużenie uprawnień – egzamin przeprowadzany w celu przedłużenia ważności uprawnień PRS posiadanych przez spawacza.

Egzamin sprawdzający – egzamin przeprowadzany na wniosek inspektora PRS, na przykład w przypadku pogorszenia się jakości spoin wykonywanych przez spawacza, w celu sprawdzenia aktualnych umiejętności spawacza.

Egzaminator – osoba posiadająca kompetencje do przeprowadzenia i podania wyników egzaminu, gdy w ramach tego egzaminu wymagany jest profesjonalny osąd.

Kompetencje – zdolność stosowania wiedzy i umiejętności w celu osiągnięcia zamierzonych wyników.

Egzaminator spawania i zgrzewania tworzyw sztucznych (PWE, *plastics welding examiner*) – odpowiednio wykwalifikowana osoba, uznana przez instytucję certyfikującą i akceptowana przez strony kontraktu, weryfikująca zgodność egzaminu z normą PN-EN 13067.

Instrukcja technologiczna spawania i zgrzewania (WPS, *welding procedure specification*) – dokument zawierający szczegółowe, wymagane określonym zastosowaniem, parametry spawania i zgrzewania zapewniające powtarzalność procesu.

Instytucja certyfikująca (CIA, *Certificate issuing authority*) – instytucja uznająca kompetencje i kwalifikacje egzaminatora spawania i zgrzewania tworzyw sztucznych oraz osoby nadzorującej egzamin.

Nadzorujący egzamin (Inspektor nadzorujący, *Invigilator*) – osoba posiadająca niezbędne kwalifikacje do nadzorowania egzaminów praktycznych i teoretycznych, uznana przez CIA. Zgodnie z PN – EN ISO/IEC 17024 osoba, która administruje lub nadzoruje przeprowadzenie egzaminu, ale nie ocenia kompetencji kandydata (proktor, administrator testu, obserwator).

Proces spajania – technika uzyskiwania trwałego połączenia, charakteryzowana sposobem uplastycznienia, obejmuje zarówno procesy spawania, jak i spajania.

Protokół spawania i zgrzewania – dokument zawierający szczegółowe parametry zastosowane w czasie egzaminu praktycznego.

Spawacz i zgrzewacz – osoba wykonująca połączenia z wykorzystaniem któregośkolwiek procesu, której umiejętności manualne i wiedza stanowią dwa czynniki mające wpływ na jakość połączenia, lub osoba wykonująca operację spawania i zgrzewania za pomocą urządzenia mechanicznego lub automatycznego.

Spawanie gorącym gazem – proces spawania, w którym łączone są gorącym gazem lub powietrzem i dociskane do siebie.

Spawanie ekstruzyjne – proces spawania, w którym wytłaczarka z komory stapiania podaje wytłaczany materiał odpowiednio do grubości i kształtu spoiny, gorące powietrze lub gaz obojętny rozgrzewają jednocześnie materiał podstawowy.

Zakres uprawnień – procesy spawania i zgrzewania, typy połączeń, materiały, grubości i średnice w odniesieniu, do których spawacz i zgrzewacz jest uprawniony.

Zgrzewanie gorącym narzędziem – proces zgrzewania, w którym łączone powierzchnie są w odpowiedni sposób ogrzewane elementami grzejnymi, w kontakcie z nimi lub bez kontaktu i zgrzewane pod dociskiem.

Zgrzewanie elektrooporowe – proces zgrzewania związany z połączeniem pomiędzy kształtką elektrooporową kielichową lub siodłową i rurą lub kształtką zakończoną mufą; kształtki elektrooporowe są ogrzewane z wykorzystaniem zjawiska Joule’a, elementy grzejne wprowadzone na powierzchnię łączone, powodujące stopienie materiału i zgrzanie powierzchni rury i kształtki.

Złącze egzaminacyjne – złącze spawane wykonywane podczas egzaminu spawacza.

1.3 Normy przywołane w *Publikacji*

PN-EN 12814-1 – Badania połączeń spawanych w półproduktach z tworzyw termoplastycznych – Część 1: Próba zginania.

PN-EN 12814-2 – Badania połączeń spawanych w półproduktach z tworzyw termoplastycznych – Część 2: Próba rozciągania.

PN-EN 12814-3 – Badania połączeń spawanych w półproduktach z tworzyw termoplastycznych – Część 3: Próba pełzania podczas rozciągania.

PN-EN 12814-4 – Badania połączeń spawanych w półproduktach z tworzyw termoplastycznych – Część 4: Próba oddzierania.

PN-EN 12814-5 – Badania połączeń spawanych w półproduktach z tworzyw termoplastycznych – Część 5: Badanie makroskopowe.

PN-EN 12814-6 – Badania połączeń spawanych w półproduktach z tworzyw termoplastycznych – Część 6: Próba rozciągania w niskiej temperaturze.

PN-EN 12814-7 – Badania połączeń spawanych w półproduktach z tworzyw termoplastycznych – Część 7: Próba rozciągania próbek z przewężeniem.

PN-EN 12814-8 – Badania połączeń spawanych w półproduktach z tworzyw termoplastycznych – Część 8: Wymagania.

PN-EN 13100-1 – Badania nieniszczące połączeń spawanych w półproduktach z tworzyw termoplastycznych – Część 1: Ocena wizualna.

PN-EN 13100-2 – Badania nieniszczące połączeń spawanych w półproduktach z tworzyw termoplastycznych – Część 2: Badania radiograficzne z pomocą promieniowania X.

PN-EN 13100-3 – Badania nieniszczące połączeń spawanych w półproduktach z tworzyw termoplastycznych – Część 3: Badania ultradźwiękowe.

PN-EN 13705 – Spawanie tworzyw termoplastycznych – Maszyny i urządzenia do spawania gorącym gazem (łącznie ze spawaniem ekstruzyjnym).

PN-EN 14728 – Niezgodność w złączach spawanych i zgrzewanych termoplastycznych tworzyw sztucznych – Klasyfikacja.

PN-EN 16296 Niezgodność w połączeniach spawanych i zgrzewanych termoplastycznych tworzyw sztucznych. Poziomy jakości.

PN-EN ISO/IEC 17024 – Ocena zgodności – Ogólne wymagania dotyczące jednostek certyfikujących osoby.

PN-EN ISO/IEC 17025 – Ogólne wymagania dotyczące kompetencji laboratoriów badawczych i wzorcujących.

2 EGZAMINY KWALIFIKACYJNE SPAWACZY

2.1 Postanowienia ogólne

2.1.1 Firma organizująca egzamin kwalifikacyjny personelu spawającego i zgrzewającego tworzywa sztuczne w celu uzyskania uprawnień PRS powinna zwrócić się do właściwej terenowo Placówki PRS S.A. o przeprowadzenie bezpośredniego nadzoru nad egzaminem, załączając do zlecenia listę osób przystępujących do egzaminu wraz z wnioskami o dopuszczenie do egzaminu zgodnymi ze wzorem podanym w Załączniku 1.

2.1.2 Celem egzaminu kwalifikacyjnego jest nadanie kompetencji spawacza i zgrzewacza tworzyw sztucznych. Dokumentem potwierdzającym uprawnienie jest świadectwo egzaminu kwalifikacyjnego spawacza i zgrzewacza zgodne z formularzem z Załącznika 5.

2.1.3 Egzamin powinien być nadzorowany i oceniony przez Komisję Egzaminacyjną. W skład Komisji wchodzi:

- Egzaminator spawania i zgrzewania tworzyw sztucznych (PWE), jednocześnie przewodniczący Komisji Egzaminacyjnej,
- Osoba nadzorująca egzamin,
- Przedstawiciel firmy organizującej egzamin.

2.1.4 Rolę PWE oraz osoby nadzorującej egzamin może pełnić ten sam Inspektor.

2.1.5 Przed rozpoczęciem egzaminu PWE powinien sprawdzić tożsamość kandydata, materiały, WPS, maszyny, oprzyrządowanie, kwalifikacje ośrodka szkoleniowego oraz, jeśli stosowne, instytucji certyfikującej.

2.1.6 PWE powinien nadzorować spawanie i zgrzewanie złącza egzaminacyjnego.

2.1.7 PWE nie może egzaminować szkolonych przez siebie kandydatów na spawacza i zgrzewacza tworzyw sztucznych.

2.1.8 Szkolenia, które ukończył spawacz i zgrzewacz tworzyw oraz jego dotychczasowe doświadczenie praktyczne w zakresie spawania powinny być udokumentowane stosownymi zaświadczeniami, certyfikatami itd.

2.1.9 Firma organizująca egzamin jest odpowiedzialna za zapewnienie podczas egzaminu praktycznego takich warunków, które umożliwią obserwację procesu spajania wszystkich złączy egzaminacyjnych wykonywanych w czasie egzaminu przez poszczególnych spawaczy i zgrzewaczy tworzyw sztucznych.

2.1.10 Badania wykonanych spojen egzaminacyjnych powinny być wykonane przez laboratoria uznane przez PRS i/lub pod bezpośrednim nadzorem inspektora PRS. Laboratoria uznane powinny pracować zgodnie z wytycznymi aktualnej normy EN ISO/IEC 17025: *Ogólne wymagania dotyczące laboratoriów badawczych i wzorcujących*.

2.2 Dopuszczenie do egzaminu

2.2.1 O dopuszczeniu do egzaminu decyduje spełnienie i udokumentowanie przez kandydata przynajmniej jednego z poniższych warunków (zgodnie z punktem 2.1.8):

- ukończenie praktycznej nauki zawodu w przetwórstwie tworzyw sztucznych;
- co najmniej dwuletnie doświadczenie zawodowe jako spawacz i zgrzewacz tworzyw sztucznych (zaświadczenie zakładu pracy);
- ukończenie kursu szkoleniowego technicznego i praktycznego, przygotowującego do egzaminu kwalifikacyjnego dla spawaczy i zgrzewaczy tworzyw sztucznych.

2.3 Egzamin teoretyczny

2.3.1 Za prawidłowy przebieg egzaminu teoretycznego odpowiada PWE.

2.3.2 W trakcie egzaminu teoretycznego kandydat na spawacza i zgrzewacza tworzyw sztucznych powinien otrzymać minimum 20 pytań. Zaleca się, aby czas trwania egzaminu nie przekraczał jednej godziny, niedozwolone są przerwy oraz korzystanie z pomocy naukowych.

2.3.3 Egzamin teoretyczny powinien ograniczyć się do sprawdzenia wiedzy spawacza i zgrzewacza tworzyw sztucznych dotyczącej praktycznych zasad fachowego i bezpiecznego wykonywania pracy.

Sprawdzeniu podlega znajomość następujących zagadnień:

- oznaczenia oraz zasady spawania i zgrzewania termoplastów, dla których egzamin jest przewidziany, znaczenie znaków i symboli spawalniczych dla zakresu pracy;
- obsługa i nadzór wyposażenie do spawania i zgrzewania;
- procesy spawania i zgrzewania;
- wiedza dotycząca spawania i zgrzewania w terenie;
- prawidłowe przygotowanie elementów do spawania i zgrzewania;
- znajomość charakterystyki podgrup termoplastów do spawania i zgrzewania;
- znajomość charakterystyki spoiw do spawania i zgrzewania dla odpowiedniej podgrupy termoplastów;
- zapobieganie i usuwanie zakłóceń w trakcie wykonywania spoin lub zgrzein;
- wiedza dotycząca typów niezgodności dla stosowanego (-ych) procesu (-ów) spawania i zgrzewania;
- wiedza dotycząca WPS oraz protokołu spawania i zgrzewania;
- świadomość konsekwencji zastosowania nieprawidłowych parametrów i/lub procedur spawania i zgrzewania;
- wiedza dotycząca badań nieniszczących niezbędnych do stosowanego (-ych) procesu (-ów) spawanie i zgrzewania;
- świadomość wymagań bezpieczeństwa i higieny pracy przy wykonywaniu podanych wyżej prac.

2.4 Egzamin praktyczny

2.4.1 Egzamin praktyczny obejmuje wykonanie przez egzaminowanego spawacza i zgrzewacza tworzyw sztucznych złącza egzaminacyjnego w celu sprawdzenia jego umiejętności spajania niezbędnych dla uzyskania określonych uprawnień.

2.4.2 Materiały rodzime i dodatkowe do spawania tworzyw zastosowane na złącza egzaminacyjne powinny być dobrane zgodnie z wytycznymi stosownej normy, a ich gatunek i jakość powinny być potwierdzone *Świadectwem odbioru (3.2)* lub *Świadectwem uznania typu wyrobu*.

2.4.3 Kształty i wymiary złączy egzaminacyjnych powinny być zgodne z wymaganiami normy (Załącznik 2) oraz wymaganiami podgrupy podanymi w tablicy 1 lub tablicy 2 (Załącznik 3). Złącze powinno być wykonane zgodnie z odpowiednią instrukcją technologiczną spawania i zgrzewania (WPS).

2.4.4 W trakcie wykonywania złącza egzaminacyjnego spawacz i zgrzewacz musi mieć swobodny dostęp do sprzętu, materiałów oraz niezbędnych dokumentów.

2.4.5 Technologia spawania złącza egzaminacyjnego powinna być zgodna z instrukcją technologiczną WPS, która powinna znajdować się na stanowisku egzaminu praktycznego. Czas wykonania złącza egzaminacyjnego powinien odpowiadać czasowi wykonywania tego typu złącza w warunkach produkcyjnych.

2.4.6 Każde złącze egzaminacyjne powinno być oznaczone. Za trwałość i poprawność oznakowania odpowiada PWE.

2.4.7 Spawacz i zgrzewacz powinien wypełnić *Protokół spawania i zgrzewania* (Załącznik 4). Protokół powinien być skontrolowany i poświadczony przez PWE lub osobę nadzorującą egzamin.

2.4.8 Wymiana rozpoczętego złącza egzaminacyjnego na nowe jest możliwa tylko w przypadku stwierdzenia przez komisję nadzorującą egzamin, że wystąpiły niezależne od kwalifikacji spawacza trudności, a spowodowanych nimi wad nie można usunąć bez pogorszenia jakości złącza egzaminacyjnego.

2.4.9 Komisja nadzorująca egzamin może przerwać egzamin praktyczny, jeśli warunki spawania nie odpowiadają wymaganiom lub gdy umiejętności spawacza wykonującego złącze egzaminacyjne nie są wystarczające do poprawnego prowadzenia procesu spawania będącego przedmiotem egzaminu.

2.4.10 PWE powinien sprawdzić wizualnie złącze tuż po jego wykonaniu przez spawacza i zgrzewacza.

2.5 Badania złączy egzaminacyjnych

2.5.1 Przed badaniami każde złącze egzaminacyjne powinno być dokładnie oczyszczone oraz powinien być sprawdzony kształt i wymiar spoiny pod kątem zgodności z Załącznikiem 2. Ilość próbek do badań ciętych ze złącza egzaminacyjnego powinna być zgodna z wytycznymi dla poszczególnych podgrup materiałowych (zgodnie z Załącznikiem 2).

2.5.2 Kształty, wymiary i kondycjonowanie próbek do badań muszą być przeprowadzone zgodnie z obowiązującymi normami. Badania powinny być przeprowadzone przez laboratorium uznane, które powinno być również odpowiedzialne za wycinanie próbek do badań. Próbki powinny być pobrane możliwie bez uszkodzenia spoin i zgrzein oraz stref oddziaływania ciepła. Za przesłanie próbek do badań do uznanego laboratorium odpowiedzialność ponosi przedstawiciel firmy organizującej egzamin.

2.5.3 Wyniki badań złącza egzaminacyjnego powinny być udokumentowane. Zaleca się, aby metody badań oraz zakres, którym powinny być poddane złącza egzaminacyjne były zgodne z wymaganiami normy będącej podstawą egzaminu.

2.6 Ocena wyników egzaminu i wydanie Świadectwa egzaminu kwalifikacyjnego spawacza i zgrzewacza

2.6.1 Świadectwo egzaminu kwalifikacyjnego spawacza i zgrzewacza można wystawić tylko wtedy, gdy zaliczone zostały obydwie części egzaminu zarówno teoretyczna, jak i praktyczna, a ogólna ocena egzaminu kwalifikacyjnego zostaje ustalona jako pozytywna.

2.6.2 Ocenę ustala się jako pozytywną, jeśli w trakcie egzaminu praktycznego zostały spełnione wszystkie punkty oceny i egzamin odbył się zgodnie z wytycznymi z punktu 2.4 oraz kandydat udzielił minimum 80% poprawnych odpowiedzi w czasie egzaminu teoretycznego.

2.6.3 PWE przeprowadza ocenę wizualną złączy egzaminacyjnych, próbek do badań oraz wyników uzyskanych przez laboratorium uznane.

2.6.4 Do oceny stosowane są oznaczenia: „c” oznaczające „zgodny” oraz „nc”: „niezgodny”. Ocena i wyniki muszą być przedstawione przez PWE w odpowiednim formularzu oceny – w *Kartach oceny egzaminu praktycznego* (Załącznik 6).

2.6.5 Ocena wizualna złącza wykonanego zgodnie z WPS stosowana jest na wszystkich etapach egzaminu praktycznego oraz badań niszczących, zgodnie z PN-EN 13100-1.

2.6.6 Badania niszczące powinny być prowadzone zgodnie z opisem w punkcie 2.5.2, Załącznikiem 2 oraz Tablicą 1 i Tablicą 2 z Załącznika 3.

2.6.6.1 Próba zginania powinna być prowadzona zgodnie z PN-EN 12814-1 z wyjątkiem szerokości próbki do badań, która powinna wynosić 20 mm. Zgodnie z wymaganiami Tablicy 1 (Załącznik 3), gdy w kolumnie *Sprawdzenie i badanie* podano „B f + r”, próbę zginania dla połowy próbek należy prowadzić przez zginanie lica („B f”), a dla drugiej połowy przez zgniatanie grani („B r”).

2.6.6.2 Próba rozciągania powinna być prowadzona zgodnie z PN-EN 12814-2. Rury PE z materiałów podgrup 3.4 i 3.5 zamieszczonych w Tablicy 1 (Załącznik 3) powinny być badane zgodnie z Załącznikiem B do normy EN 12814-2.

2.6.6.3 Próba oddzierania powinna być prowadzona zgodnie z PN-EN 12814-4, metodą zgodną z tabelą poniżej.

Tabela 2.6.6.3
Metody badań w zależności od podgrupy materiałów

Grupa materiałowa	Podgrupa	Metoda badania na oddzieranie
PP	2.6	próba zgniatania
	2.7	
PE	3.6	próba oddzierania połączeń kohezyjnych
	3.7	
	3.8	
	3.9	próba zgniatania
	3.10	
PVDV	4.4	
PVC-P	6.1 do 6.4	próba oddzierania typu T
PE	7.1 do 7.5	
ECB	8.1 do 8.4	
PP	9.1 do 9.5	próba oddzierania typu T

2.6.7 Wyniki egzaminu oraz inne decyzje powinny być ujęte w protokole zbiorczym.

2.6.8 Komplet dokumentów z przeprowadzonego egzaminu powinien zawierać:

- wnioski zgłoszenia (zgodnie z wzorem w Załączniku 1),
- wykaz instrukcji technologicznych spawania złączy egzaminacyjnych (WPS),
- kopie świadectw odbioru materiałów podstawowych oraz spawalniczych materiałów dodatkowych zastosowanych podczas egzaminu,
- protokoły z wszystkich przeprowadzonych badań złączy egzaminacyjnych,
- protokół zbiorczy.

2.7 Świadectwo egzaminu kwalifikacyjnego spawacza i zgrzewacza tworzyw sztucznych

2.7.1 Po zdaniu części teoretycznej i praktycznej egzaminu kwalifikacyjnego oraz otrzymaniu pozytywnej oceny ogólnej, instytucja certyfikująca wystawia spawaczowi i zgrzewaczowi tworzyw sztucznych świadectwo zgodnie z PN-EN ISO/IEC 13067 oraz z formularzem w Załączniku 5.

2.7.2 Świadectwo wystawiane jest w dwóch językach, po polsku oraz w takim języku, jaki wcześniej ustaliły zainteresowane strony i zawiera następujące informacje:

- pełne imię i nazwisko spawacza i zgrzewacza tworzyw sztucznych;
- datę, miejsce (miasto i kraj) urodzenia;
- wyraźne zdjęcie;
- numer normy stanowiącej podstawę egzaminu, numer grupy i podgrupy materiałowej zgodnie z Tabelą 1 i 2 z Załącznika 3;
- datę zdania egzaminu kwalifikacyjnego / otrzymania uprawnień;
- datę wydania świadectwa;
- okres ważności uprawnień;
- podpis PWE;
- pełną nazwę i adres instytucji certyfikującej,
- indywidualny numer identyfikacyjny świadectwa.

2.8 Egzamin poprawkowy

Przed przystąpieniem do egzaminu kwalifikacyjnego spawacz i zgrzewacz tworzyw sztucznych powinien odbyć dodatkowe dalsze szkolenie i ćwiczenia praktyczne.

3 ZAKRES UPRAWNIENÍ

3.1 Zakres uprawnień

3.1.1 Spawacz i zgrzewacz tworzyw sztucznych uzyskuje uprawnienia do wykonywania spoeń w zakresie zgodnym z zakresem egzaminu, zgodnie z grupą i podgrupą materiałów oraz innymi uprawnieniami wyszczególnionymi w Zgłoszeniu (Załącznik 1) zgodnie z Tablicą 1 i Tablicą 2 (Załącznik 3).

3.2 Okres ważności uprawnień

3.2.1 Uprawnienia nadawane są spawaczowi i zgrzewaczowi tworzyw sztucznych na okres 2 lat od daty egzaminu praktycznego. Data egzaminu i wystawienia świadectwa mogą być różne. Spawacz i zgrzewacz tworzyw sztucznych może uzyskać przedłużenie ważności posiadanych uprawnień na kolejne 2 lata po zdaniu ponownego egzaminu w zakresie posiadanych uprawnień lub przy spełnieniu warunków podanych w punkcie 4.1, tj. bez zdawania egzaminu praktycznego wtedy datą nadania uprawnień jest dzień następujący po dacie ważności przedłużanych uprawnień.

3.2.2 Uprawnienia spawacza utrzymują ważność przez okres 2 lat, pod następującymi warunkami:

- spawacz i zgrzewacz powinien być zatrudniony przy wykonywaniu prac zgrzewalniczych i spawalniczych. Przerwy w zatrudnieniu dłuższe niż 6 miesięcy nie są dopuszczalne;
- nie powinny wystąpić szczególne powody do kwestionowania umiejętności oraz wiedzy spawacza i zgrzewacza;
- corocznie pracodawca powinien sprawdzić, czy uprawnienia spawacza i zgrzewacza są zgodne z warunkami technicznymi, na podstawie których uzyskano świadectwo egzaminu kwalifikacyjnego.

3.2.3 Spawacz traci uprawnienia, w przypadku gdy nie wykonuje prac spawalniczych i zgrzewalniczych w zakresie posiadanych uprawnień przez okres dłuższy niż 6 miesięcy.

3.2.4 Uprawnienia mogą być cofnięte na wniosek inspektora PRS nadzorującego prace, w przypadku naruszenia przez spawacza i zgrzewacza zasad poprawnego spajania, względnie pogorszenia jakości wykonywanych połączeń.

3.2.5 Pracodawca lub sam spawacz i zgrzewacz (w przypadku innej formy zatrudnienia) jest odpowiedzialny za kontrolę kwalifikacji, za szkolenie oraz zatrudnianie w sposób możliwie ciągły, tak aby umożliwić utrzymanie posiadanych kwalifikacji.

4 PRZEDŁUŻENIE WAŻNOŚCI UPRAWNIENÍ

4.1 Przedłużenie ważności uprawnień

4.1.1 Przedłużenie okresu ważności uprawnień spawacza i zgrzewacza tworzyw sztucznych na kolejne 2 lata bez konieczności wykonywania złączy egzaminacyjnych może nastąpić na wniosek np. osoby sprawującej nadzór spawalniczy w wytwórni po dostarczeniu i akceptacji przez instytucję wydającą świadectwo dowodów jakości spawania i zgrzewania. Wszelkie zapisy będące podstawą wniosku o przedłużenie uprawnienia umożliwiają identyfikację spawacza oraz technologię spawania.

4.1.2 Wniosek powinien być złożony do PRS w takim terminie, aby możliwa była weryfikacja dostarczonych dokumentów przed upływem ważności uprawnień dotychczas posiadanych przez spawacza.

4.1.3 Jeżeli wymagania podane w punkcie 4.1.1 nie są spełnione, to warunkiem uzyskania przedłużenia ważności dotychczas posiadanych uprawnień jest zdanie przez spawacza egzaminu przeprowadzonego według ogólnych zasad obowiązujących podczas egzaminów kwalifikacyjnych.

5 ZAŁĄCZNIKI

ZAŁĄCZNIK 1

Wniosek spawacza i zgrzewacza tworzyw sztucznych o dopuszczenie do egzaminu kwalifikacyjnego dla nadania uprawnień *Polskiego Rejestru Statków S.A.*

IMIĘ I NAZWISKO SPAWACZA I ZGRZEWACZA:

NUMER IDENTYFIKACYJNY (PESEL/PASZPORT):

DATA I MIEJSCE URODZENIA:

MIEJSCE PRACY:

NR NORMY:

RODZAJ EGZAMINU: KWALIFIKACYJNY, PRZEDŁUŻENIE, SPRAWDZAJĄCY¹

NR INSTRUKCJI TECHNOLOGICZNEJ SPAWANIA (WPS):

OZNACZENIE POPRZEDNIEGO UPRAWNIENIA:

Zakres egzaminu			Nr protokołu egzaminu / Nr uprawnienia
Szczegóły egzaminu	Wnioskowany	Zrealizowany ²	
Proces spajania			Data spajania złącza egzaminacyjnego
Techniki spajania			
Grupa materiałowa			
Typ wyrobu			Oznaczenie złącza wg WPS
Grubość ścianki / średnica rury			
Kształt złącza			Grupa materiału podstawowego
Oprzyrządowanie			
Typ połączenia			Materiał dodatkowy
Próba zginania			
Próba rozciągania			Wynik badań VT spoiny grań: lico:
Próba oddzierania			
Ocena wizualna			Wynik egzaminu teoretycznego
Sprawdzenie próby			
Zgodność z rysunkiem (Zał. 2)			
			Inicjały i podpis Inspektora

....., dnia

.....
Podpis i pieczęć zgłaszającego

Zgodnie z ustawą z dnia 29-08-1997 r. o ochronie danych osobowych (Dz.U. z 2002 r. Nr 101, poz. 926 z późn. zm.) wyrażam zgodę na przetwarzanie danych osobowych przez Polski Rejestr Statków S.A. poprzez umieszczenie w wykazie osób posiadających uprawnienia PRS S.A. publikowanym w Internecie.

.....
Data i podpis spawacza

¹ – Niepotrzebne skreślić.

² – Wypełnia inspektor PRS

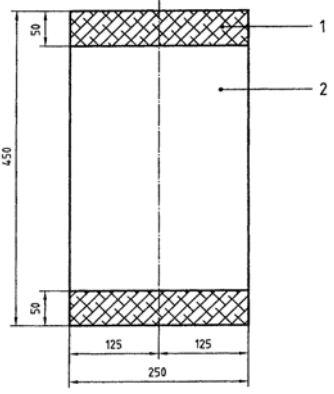
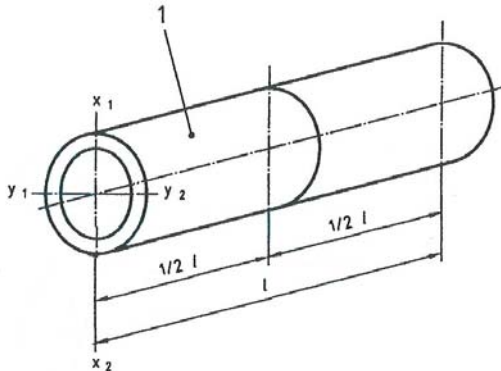
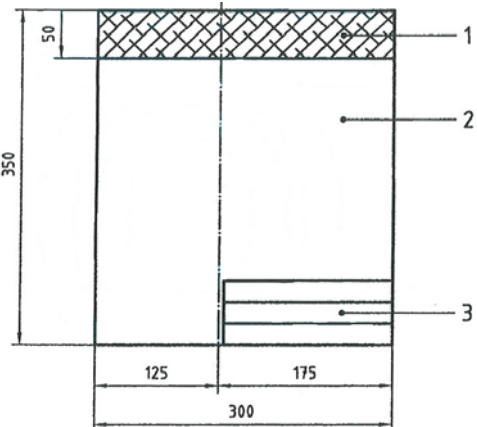
³ – W przypadku łączonych procesów spawania podać grubość dla poszczególnych procesów

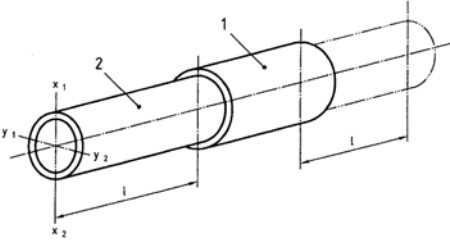
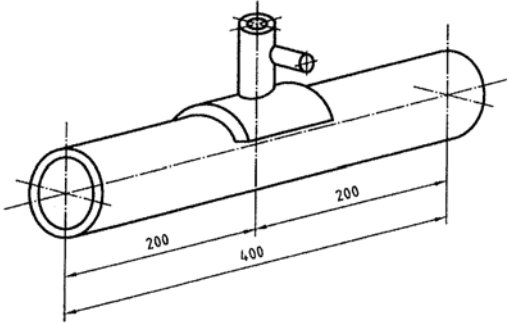
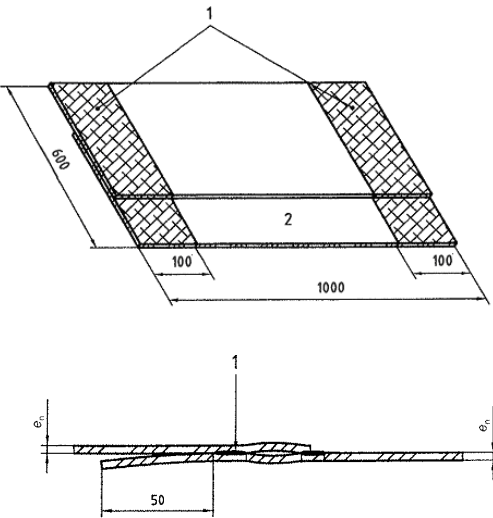
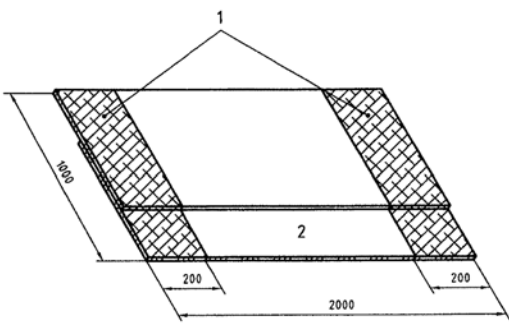
Zobowiązuje się:

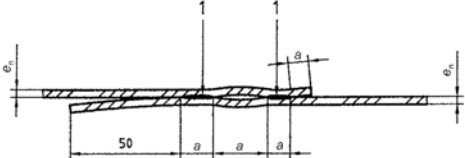
- nie wykorzystywać świadectwa w sposób mogący narazić na szwank dobre imię PRS oraz składać oświadczeń, które PRS może uznać za wprowadzające w błąd lub nieuprawnione,
- po zawieszeniu lub unieważnieniu świadectwa zaprzestać wykorzystywania i powoływania się na świadectwo,
- wykorzystywać posiadane świadectwo tylko w celu udokumentowania zakresu posiadanych uprawnień,
- zapewnić, że świadectwo lub raport, ani jakakolwiek ich część nie zostaną wykorzystane w sposób wprowadzający w błąd.

.....
Data i podpis spawacza

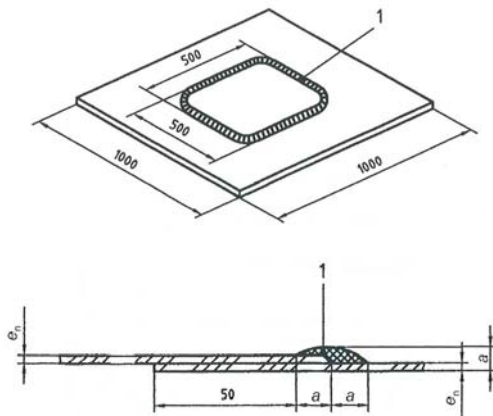
Rysunki złączy egzaminacyjnych
[minimalne wymiary w mm]

<p>1. Złącze egzaminacyjne ze spoiną lub zgrzeiną czołową w płycie (w przypadku próbek do badań zginania)</p>	
	<p>Opis:</p> <p>1 – odpad</p> <p>2 – 6 próbek do badań zginania, ciętych pod nadzorem PWE</p>
<p>2. Złącze egzaminacyjne ze zgrzeiną czołową na rurze (w przypadku próbek do badań zginania lub rozciągania)</p>	
	<p>Opis:</p> <p>1 – 4 próbki do badań, 1 dla każdego położenia (x_1, x_2, y_1, y_2) cięte pod nadzorem PWE</p> <p>$l \geq 350$ lub $2 d_n$ w zależności od tego, która długość jest większa</p>
<p>3. Złącze egzaminacyjne ze spoiną lub zgrzeiną czołową w płycie (w przypadku próbek do rozciągania)</p>	
	<p>Opis</p> <p>1 – odpad</p> <p>2 – 5 próbek do badań rozciągania, ciętych pod nadzorem PWE</p> <p>3 – 3 próbki do badań rozciągania (porównawcze), cięte pod nadzorem PWE</p>

	<p>4. Złącze egzaminacyjne ze spoiną kielichową Opis: 1 – kielich 2 – rura</p>
	<p>5. Złącze egzaminacyjne ze zgrzeiną siodłową</p>
<p>6. Złącze egzaminacyjne wykładziny uszczelniającej – zgrzeina zakładkowa bez kanału kontrolnego</p>	
	<p>Opis: 1 – odpad 2 – 5 próbek do badań oddzierania, ciętych pod nadzorem PWE</p> <p>Opis: 1 – strefa zgrzewania</p>
<p>7. Złącze egzaminacyjne wykładziny uszczelniającej – zgrzeina zakładkowa z kanałem kontrolnym</p>	
	<p>Opis: 1 – odpad 2 – 5 próbek do badań oddzierania, ciętych pod nadzorem PWE</p>

	<p>Opis:</p> <p>1 – strefa zgrzewania</p> <p>2 – wymiary narzucone przez maszynę, zastosowaną WPS</p>
---	---


8. Złącze egzaminacyjne wykładziny uszczelniającej – spoina zakładkowa spawana metodą ekstruzji

	<p>Opis:</p> <p>1 – 5 próbek do badań, ciętych pod nadzorem PWE</p> <p>Opis:</p> <p>1 – strefa spawania</p> <p>A – wymiary narzucone przez zastosowaną WPS</p>
---	---









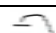




Tablica 1
Szczegóły badań płyt, rur i kształtek wg PN-EN 13067:2013
 [wszystkie wymiary podano w mm]






Grupa materiałowa	Podgrupa	Typ wyrobu		Proces spawania lub zgrzewania	Kształt złącza	Ułożenie	Sprawdzenie i badanie.	Złącze egzaminacyjne	Zakres kwalifikacji	
									Wymiary	Typ połączenia
1	2	3		4	5	6	7	zg. z łoż. 2,	9	10
1 PVC	1.1	S	$e_n = 5$	Spawanie gorącym gazem – dyszą okrągłą	∇	Płaskie	Typ próby V/B f+r	rys. 1	Wszystkie e_n	V, ∇, X, ⊥
	1.2	S	$e_n = 5$	Spawanie gorącym gazem – dyszą do szybkiego spawania	∇	Płaskie	V/B f+r	1	Wszystkie e_n	V, ∇, X, ⊥
	1.3	S	$e_n = 5$	Zgrzewanie gorącym narzędziem – doczołowe	⌋	Maszynowe	V/B	1	$e_n \geq 3$	⌋
	1.4	P	$d_n = 40$ i $d_n = 110$ $SDR \leq 21$	Klejenie	⌈		V/Vis	4	$d_n < 160$	⌈
	1.5	P	$d_n \geq 160$ $SDR \leq 21$	Klejenie	⌈		V/VIs	4	$d_n \geq 160$	⌈
2 PP	2.1	S	$e_n = 9$ lub 10	Spawanie gorącym gazem – dyszą do szybkiego spawania	X	Płaskie	V/B f+r	1	Wszystkie e_n	V, ∇, X, ⊥
	2.2	S	$e_n = 9$ lub 10	Spawanie ekstruzyjne ciągłe	∇	Płaskie	V/B f+r	1	$e_n \geq 3$	∇, X, ⊥
	2.3	S	$e_n = 9$ lub 10	Zgrzewanie gorącym narzędziem – doczołowe	⌋	Maszynowe	V/B	1	$e_n \geq 3$	⌋
	2.4	P	$d_n = 110$ $SDR = 17,6$	Zgrzewanie gorącym narzędziem – doczołowe	⌋	Maszynowe	V/B r	2	$e_n \geq 3$	⌋
	2.5	P	$d_n \geq 400$ $SDR \leq 17,6$	Zgrzewanie gorącym narzędziem – doczołowe	⌋	Maszynowe	V/B f s	2	$e_n \geq 3$ $\alpha_n \leq 315$	⌋
	2.6	P	$\alpha_n = 63$ $SDR = 11$	Zgrzewanie gorącym narzędziem – doczołowe	⌈	Maszynowe	V/P c	4	Wszystkie d_n	⌈
	2.7	P	$\alpha_n = 63$ $SDR = 11$	Zgrzewanie elektrooporowe	⌈	Maszynowe	V/P c	4	Wszystkie d_n	⌈

1	2	3		4	5	6	7	8	9	10
3 PE	3.1	S	$e_n = 10$	Spawanie gorącym gazem – dyszą do szybkiego spawania	X	Płaskie	V/B f+r	1	Wszystkie e_n	V, V, X, I
	3.2	S	$e_n = 10$	Spawanie ekstruzyjne ciągłe	V	Płaskie	V/B f+r	1	$e_n \geq 3$	V, X, I
	3.3	S	$e_n = 10$	Zgrzewanie gorącym narzędziem – doczołowe	II	Maszynowe	V/B	1	$e_n \geq 3$	II
	3.4	P	$\alpha_n = 110$ lub $\alpha_n = 180$ SDR = 11 lub SDR = 17,6	Zgrzewanie gorącym narzędziem – doczołowe	II	Maszynowe	V/T	2	$d_n \leq 315$	II
	3.5	P	$d_n \geq 400$ SDR $\leq 17,6$	Zgrzewanie gorącym narzędziem – doczołowe	II	Maszynowe	V/T	2	$d_n > 315$	II
	3.6	P	$d_n = 90$ SDR = 11	Zgrzewanie elektrooporowe	I	Maszynowe	V/Pd	4	$d_n \leq 225$	I
	3.7	P	$d_n = 315$ SDR = 17,6	Zgrzewanie elektrooporowe	I	Maszynowe	V/Pd	4	$d_n > 180$	I
	3.8	P	$d_n = 32$ lub $d_n = 90$ SDR = 11	Zgrzewanie elektrooporowe	.†.	Maszynowe	V/Pd	5	Wszystkie d_n	.†.
	3.9	P	$d_n = 63$ SDR = 11	Zgrzewanie gorącym narzędziem – kielichowe	I	Maszynowe	V/Pc	4	Wszystkie d_n	I
	3.10	P	$d_n = 32$ lub $d_n = 90$ SDR = 11	Zgrzewanie gorącym narzędziem – siodłowe	.†.	Maszynowe	V/Pc	5	Wszystkie d_n	.†.
	4.1	S	$e_n = 4$	Spawanie gorącym gazem – dyszą do szybkiego spawania	V	Płaskie	V/B f+r	1	$e_n \geq 2$	X, I

1	2	3		4	5	6	7	8	9	10
4 PVDF	4.2	S	$e_n = 4$	Zgrzewanie gorącym narzędziem – doczołowe	II	Maszynowe	V/B	1	$e_n \geq 2$	II
	4.3	P	$d_n = 110$ $e_n = 5,3$	Zgrzewanie gorącym narzędziem – doczołowe	II	Maszynowe	V/B r	2	Wszystkie d_n $e_n \geq 1,9$	II
	4.4	P	$d_n = 63$ $e_n = 3$	Zgrzewanie gorącym narzędziem – kielichowe	I	Maszynowe	V/B c	4	Wszystkie d_n	I
	5.1	S	$e_n = 2,3$	Spawanie gorącym gazem – dyszą do szybkiego spawania	V	Płaskie	V/T	3	$e_n \geq 1,6$	V, V, X, I
5 ECTFE lub FEP lub PFA	5.2	P	$d_n = 110$ $e_n = 3$	Zgrzewanie gorącym narzędziem – doczołowe	II	Maszynowe	V/T	2	Wszystkie d_n Wszystkie e_n	II
	5.2	P	$d_n = 110$ $e_n = 3$	Zgrzewanie gorącym narzędziem – doczołowe	II	Maszynowe	V/T	2	Wszystkie d_n Wszystkie e_n	II
V		V – ukosowanie			II	spoina lub zgrzeina doczołowa				
X		X – ukosowanie				spoina lub zgrzeina pachwinowa				
.†.		siodło			I	kielich				

Tablica 2
Szczegóły badań wykładzin uszczelniających wg PN-EN 13067:2013

Grupa materiałowa	Podgrupa	Typ wyrobu M = wykładzina ścianki	Proces spawania lub zgrzewania	Kształt złącza	Ułożenie	Sprawdzenie i badanie.	Złącze egzaminacyjne zg. z Zał. 2, rys.	Zakres kwalifikacji	
								Wymiary	Typ połączenia
6 PVC-P	6.1	$e_n = 2$	Zgrzewanie gorącym gazem, ręcznie		Płaskie	Typ 1	7	$1 \leq e_n \leq 4$	Wszystkie
	6.2	M	Zgrzewanie gorącym gazem, maszynowe		Płaskie	V/Pt	7	$1 \leq e_n \leq 4$	
	6.3	M	Zgrzewanie gorącym klinem z gorącym gazem		Płaskie	V/Pt	7	$1 \leq e_n \leq 4$	
	6.4	M	Zgrzewanie gorącym klinem, elektryczne		Płaskie	V/Pt	7	$1 \leq e_n \leq 4$	
7 PE	7.1	M	Zgrzewanie gorącym gazem, ręcznie		Płaskie	V/Pt	6	$1 \leq e_n \leq 5$	Wszystkie
	7.2	M	Zgrzewanie gorącym gazem, maszynowe		Płaskie	V/Pt	7	$1 \leq e_n \leq 5$	
	7.3	M	Zgrzewanie gorącym klinem z gorącym gazem		Płaskie	V/Pt	7	$1 \leq e_n \leq 5$	
	7.4	M	Zgrzewanie gorącym klinem, elektryczne		Płaskie	V/Pt	7	$1 \leq e_n \leq 5$	
	7.5	M	Spawanie ekstruzyjne, ręczne		Płaskie	V/Pt	8	$1 \leq e_n \leq 5$	
8 ECB	8.1	M	Zgrzewanie gorącym gazem, ręcznie		Płaskie	V/Pt	6	$1 \leq e_n \leq 4$	Wszystkie
	8.2	M	Zgrzewanie gorącym gazem, maszynowe		Płaskie	V/Pt	7	$1 \leq e_n \leq 4$	
	8.3	M	Zgrzewanie gorącym klinem z gorącym gazem		Płaskie	V/Pt	7	$1 \leq e_n \leq 4$	
	8.4	M	Zgrzewanie gorącym klinem, elektryczne		Płaskie	V/Pt	7	$1 \leq e_n \leq 4$	

1	2	3	4	5	6	7	8	9	10	
9 PP	9.1	M	$1 \leq e_n \leq 2$	Zgrzewanie gorącym gazem, ręcznie			V/Pt	6	$0,7 \leq e_n \leq 3$	Wszystkie
	9.2	M	$1 \leq e_n \leq 2$	Zgrzewanie gorącym gazem, maszynowe			V/Pt	7	$0,7 \leq e_n \leq 3$	
	9.3	M	$1 \leq e_n \leq 2$	Zgrzewanie gorącym klinem z gorącym gazem			V/Pt	7	$0,7 \leq e_n \leq 3$	
	9.4	M	$1 \leq e_n \leq 2$	Zgrzewanie gorącym klinem, elektryczne			V/Pt	7	$0,7 \leq e_n \leq 3$	
	9.5	M	$1 \leq e_n \leq 2$	Spawanie ekstruzyjne, ręczne			V/Pt	8	$0,7 \leq e_n \leq 3$	
<p>Pt = Próba oddzierania (próba typu – T) Pc = Próba oddzierania (próba zgniatania) Pd = Próba oddzierania (próba dekohezji) V = Ocena wizualna B = Próba zginania (f: zginięcie lica; r: zginięcie grani; s: zginięcie boczne (dla grubych materiałów))</p>										

Protokół spawania i zgrzewania wg PN-EN 13067:2013

WSP producenta

Materiał : Typ

Nr identyfikacyjny

Handlowy znak identyfikacyjny

Pochodzenie:		Nr partii		Zakład			
Rysunek przygotowania krawędzi		Rysunek gotowej spoiny lub zgrzeiny					
Przygotowanie krawędzi*..... / Obróbka mechaniczna, Obróbka ręczna, Czyszczenie rozpuszczalnikiem							
Czyszczenie w czasie procesu*: Odcinanie odpadu, Wyrównywanie powierzchni, Inne							
Obróbka końcowa*: Obróbka czoła spoiny, Zewnętrzna, Wewnętrzna							
* – odpowiednie podkreślić							
Znakowanie przebiegów Proces spawania							
Pręt spawalniczy lub granulat	Wymiar w mm Identyfikacja materiału Pochodzenie Czyszczenie Odcinanie odpadu, Rozpuszczalnik Nr partii						
Używane oprzyrządowanie	Dysza (okrągła lub do szybkiego spawania) Palnik Wytłaczarka: – identyfikacja – nazwa handlowa – nr						
Parametry spawania	Rodzaj gazu Powietrze = A, Azot = N Przepływ gazu, l/min Ciśnienie gazu, bar Temperatura, °C Prędkość, cm/min Nacisk na spoiwo, daN						
Rodzaj gorącego narzędzia		Płaskie	Tuleje	Kliny			
Używane oprogramowanie	Prowadzenie mechaniczne Ciśnienie regulowane ugięciem sprężyny (dźwignia) Ciśnienie regulowane hydraulicznie Automatyka preselekcyjna						
Używana maszyna	Identyfikacja: Nazwa handlowa Nr						
	Ciśnienie wyrównujące(siła): MPa (daN)						

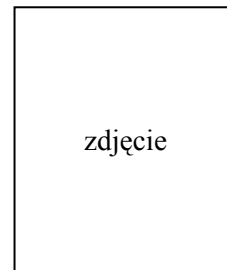
Zgrzewanie		Temperatura nastawiona na:°C	
		Czas grzania min	
		Ciśnienie grzania (siła) MPA (daN)	
		Czas przełączenia sek	
Parametry zgrzewania		Czas zgrzewania sek	
		Całkowity czas łączenia min	
		Ciśnienie zgrzewania (siła) MPA (daN)	
Producent	Data	Wystawił	Podpisał

Formularz świadectwa egzaminu kwalifikacyjnego spawacza i zgrzewacza
wg PN-EN 13067:2013

Imię i nazwisko spawacza i zgrzewacza:

Data, miejsce i kraj urodzenia:

Egzamin wg EN 13067



Grupa materiałowa i podgrupa (podgrupy)
(według Tablicy 1 i Tablicy 2):

Data oceny ogólnej:

Data wydania:

Uprawnienia ważne do:

Instytucja wydająca:

Podpis PWE:

- pełna nazwa
- pełny adres
- numer identyfikacyjny świadectwa

Karta oceny egzaminu praktycznego przez PWE

C.1 Proces spawania: **Gorącym gazem z dyszą okrągłą**
Gorącym gazem z dyszą do szybkiego spawania

Rodzaj wyrobu: Płyta Rura
 Wymiary: $e_n = \dots\dots\dots$ mm $d_n = \dots\dots\dots$ mm
 $e_n = \dots\dots\dots$ mm
 SDR $\dots\dots\dots$

Nazwisko spawacza: $\dots\dots\dots$ Nr kontrolny / Kod $\dots\dots\dots$

		Podgrupa								
		1.1	1.2	2.1	3.1	4.1	5.1			
1	Spawanie złączy egzaminacyjnych									
	– materiał podstawowy (typ, warunki)									
	– przygotowanie krawędzi spawu									
	– ułożenie części									
	– pręt spawalniczy (rodzaj, warunki, przygotowanie)									
	– dobór parametrów spawania									
	– sprzęt do spawania (warunki, parametry zadane)									
	– oprzyrządowanie kontrolno-pomiarowe									
	• przepływ gazu									
	• temperatura gazu									
	– użytkowanie sprzętu do spawania									
– protokół spawania										
	Ocena									
2	Ocena wizualna									
	– podwójna spoina									
	– karby									
	– barwa metalów									
	– efekty cieplne									
	– wady początkowe, nieregularność powierzchni spoiny									
	– wydłużenie / perforacja pręta spawalniczego									
	– liniowość spoiny									
	– penetracja spoiny									
	– brak współosiowości									
	– wzmocnienie									
	Ocena									
3	Sprawdzenie mechaniczno-technologiczne									
	– próba rozciągania (próbka porównawcza) N/mm ²									
	– próba rozciągania (spoina) N/mm ²									
	– współczynnik spoiny przy krótkookresowym rozciąganiu f_s (wymagany)									
	– współczynnik spoiny przy krótkookresowym rozciąganiu f_s (uzyskany)									
	Ocena współczynnika spoiny*									
	– minimalna wartość kąta zginania (wymagana)									
– kąt zginania (wartość uzyskana)										
	Ocena próby zginania*									
Wynik										

* jeżeli wymagana

Wpisz:

c = zgodny

nc = niezgodny

Data:

Podpis PWE:

C.2 Proces spawania: **Spawanie ekstruzyjne**

Rodzaj wyrobu: Płyta

Wymiary: $e_n = \dots\dots\dots$ mm

Nazwisko spawacza: Nr kontrolny / Kod

		Podgrupa						
		2.2	3.2					
1	Spawanie złączy egzaminacyjnych							
	– przygotowanie krawędzi spoiny							
	– ułożenie części							
	– pręt spawalniczy (rodzaj, warunki, przygotowanie)							
	– sprzęt do spawania (warunki, parametry zadane)							
	– oprzyrządowanie kontrolno-pomiarowe							
	• temperatura wytłaczanego materiału							
	• przepływ gazu							
	• temperatura gazu							
	• wydajność wytłaczanego materiału							
	• szybkość spawania							
	– użytkowanie sprzętu do spawania							
	– protokół spawania							
Ocena								
2	Ocena wizualna							
	– brak przetopu (karby, jamy)							
	– jednorodność: kształt, równomierność spoiny							
	– boczne wycieki / prowadzenie buta spawalniczego							
	– pokrycie brzegów / krawędzie spoin							
	– efekt cieplny / szerokość grzania / przegrzanie							
Ocena								
3	Sprawdzenie mechaniczno-technologiczne							
	– minimalna wartość kąta zginania (wymagana)							
	– kąt zginania (wartość uzyskana)							
Ocena próby zginania*								
Wynik								

* jeżeli wymagana

Wpisz:

c = zgodny

nc = niezgodny

Data:

Podpis PWE:

C.3 Proces zgrzewania: **Zgrzewanie gorącym narzędziem doczołowe**

Rodzaj wyrobu: Płyta Rura
 Wymiary: $e_n = \dots\dots\dots$ mm $d_n = \dots\dots\dots$ mm
 $e_n = \dots\dots\dots$ mm
 SDR $\dots\dots\dots$

Nazwisko spawacza: $\dots\dots\dots$ Nr kontrolny / Kod $\dots\dots\dots$

		Podgrupa								
		1.3	2.3	2.4	2.5	3.3	3.5	4.2	4.3	5.2
1	Zgrzewanie złączy egzaminacyjnych									
	- materiał podstawowy (typ, warunki)									
	- przygotowanie krawędzi zgrzeiny									
	- ułożenie części									
	- owalność									
	- dobór parametrów spawania									
	- sprzęt do zgrzewania (warunki, parametry zadane, oprzyrządowanie kontrolno-pomiarowe)									
	- użytkowanie sprzętu do zgrzewania									
	- protokół zgrzewania									
	Ocena									
2	Ocena wizualna									
	Ścieg zgrzeiny									
	- kształt									
	- wysokość / szerokość									
	- powierzchnia									
	- karby pomiędzy ściegami zgrzeiny									
	- brak współosiowości									
	- równomierność zgrzeiny									
	- wada w przekroju poprzecznym									
	Ocena									
3	Sprawdzenie mechaniczno-technologiczne									
	- badanie na rozciąganie									
	- współczynnik zgrzeiny przy krótkookresowym rozciąganiu f_s (wymagany)									
	- współczynnik spoiny przy krótkookresowym rozciąganiu f_s (uzyskany)									
		Ocena współczynnika spoiny*								
	- minimalna wartość kąta zginania (wymagana)									
	- kąt zginania (uzyskany)									
	Ocena próby zginania*									
Wynik										

* jeżeli wymagana

Wpisz:
 c = zgodny nc = niezgodny

Data: Podpis PWE:

C.6 Spawanie lub zgrzewanie wykładzin uszczelniających

Proces spawania lub zgrzewania:

Rodzaj spoiny lub zgrzeiny:

Gorącym gazem ręcznie

Zgrzeina pojedyncza

Gorącym gazem maszynowe

Zgrzeiny podwójne

Zgrzewanie elektrooporowe siodłowe

Zgrzeiny podwójne

Gorącym klinem z gorącym gazem

Zgrzeiny podwójne

Gorącym klinem elektrycznym

Spoina pojedyncza

Spawanie ekstruzyjne

Napawanie

Nazwisko spawacza/zgrzewacza:..... Nr kontrolny / Kod.....

		Podgrupa								
		6.1	do	6.4	7.1	do	7.5	8.1	do	8.4
1	Spawanie lub zgrzewanie próbek egzaminacyjnych									
	Przygotowanie spoiny lub zgrzeiny: czyszczenie, suszenie, mechaniczne ukosowanie krawędzi									
	Materiał spawany lub zgrzewany: spawalność lub zgrzewalność, obróbka wstępna									
	Sprzęt do spawania lub zgrzewania: parametry zadane, kontrola i pomiary, użytkowanie									
	Spoina lub zgrzeina testowa: ocena spoiny lub zgrzeiny, próba oddzierania									
	Protokół spawania lub zgrzewania									
	Ocena									
2	Ocena wizualna próbek egzaminacyjnych, wymiary spoiny lub zgrzeliny									
	Profil spoiny lub zgrzeliny: kształt i jednolitość, wady, centryczność, powierzchnia									
	Układanie ściegów: na przedzie krawędzi spoiny lub zgrzeliny, płynięcie boczne									
	Karby i ubytki									
	Wymagania wymiarowe spoiny lub zgrzeliny, zgodne z Arkuszem znamionowym									
	Ocena									
3	Wytrzymałość spoiny lub zgrzeiny									
	Próba oddzierania: wymagania zgodnie z Arkuszem znamionowym									
Wynik										

Wpisz:

c = zgodny

nc = niezgodny

Data: Podpis PWE:

Arkusze znamionowe dla zgrzein z kanałem kontrolnym

Nazwisko spawacza/zgrzewacza: Nr kontrolny / Kod

1. Wymiary zgrzeiny

	Podgrupa	Szerokość przekrojów zgrzeiny (b_{N1} , b_{N2}), mm	Szerokość kanału kontrolnego (b_p), mm
Specyfikacje			

Wyniki pomiarów	Podgrupa: Nr próbki			Podgrupa: Nr próbki		
Punkty pomiarowe	1	2	3	1	2	3
d_o (mm) d_u (mm) Suma: $d_o + d_u$ (mm)						
d_{N1} (mm) d_{N2} (mm)						
Różnica: $d_o + d_u - d_{N1}$ (mm) $d_o + d_u - d_{N2}$ (mm)						
Ocena						
b_{N1} (mm) b_{N2} (mm)						
Różnica Wartość żądana	0 mm b_{N1} + 3 <hr/> 0 b_{N2} + 3 mm					
Ocena						
b_p (mm)						
Różnica Wartość żądana	+ 0 b_p - 6 mm					
Ocena						

2. Wytrzymałość zgrzeiny – próba oddzierania

Podgrupa	Nr próbki	Szerokość próbki (mm)	Odporność na oddzieranie		Odkształcenie i typ uszkodzenia	Ocena
			Siła całkowita (N)	Siła / Szerokość próbki (N/mm)		
	1					
	2					
	3					
	4					
	5					

Data:

Podpis PWE:

Arkusze znamionowe dla spoin napawanych (podgrupa 7.5)

Nazwisko spawacza/zgrzewacza: Nr kontrolny / Kod

1. Wymiary spoiny

Specyfikacje

Grubość spoiny (d)
Szerokość spoiny (b)

$(d_o + d_u) \times 1,25$ do 1,75
 $\geq 30\text{mm}$ w środku złącza ± 5 mm

Wyniki pomiarów:

Nr próbki	d_o mm	d_u mm	S grubość d mm	suma $d_o + d_u$ mm	Ocena	Szerokość spoiny b mm	Ocena
1							
2							
3							
4							
5							

2. Wytrzymałość spoiny – próba oddzierania

Nr próbki	Szerokość próbki (mm)	Odporność na oddzieranie		Odształcenie i typ uszkodzenia	Ocena
		Siła całkowita N	Siła / Szerokość próbki N/mm		
1					
2					
3					
4					
5					

Data:

Podpis PWE:
